

## Produktbeskrivning



B-AIR plus filtersystemet togs fram speciellt för applikationer där man behöver högkvalitativ andningsluft samt säker kontroll av luftflödet

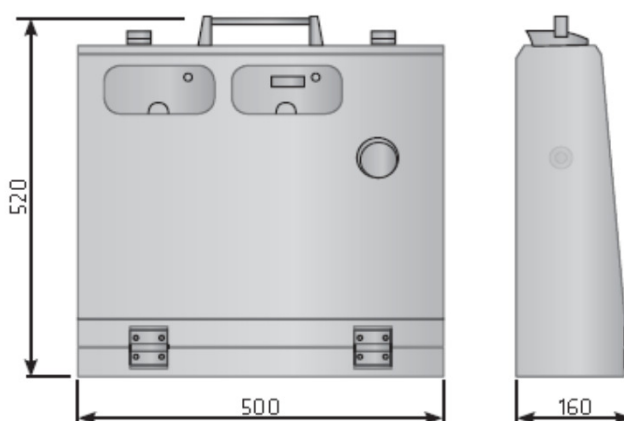
B-AIR plus är en kombination av vårt filterkit B-AIR 0106, en gasanalysator, tryckregulatorer och snabbkopplingar. Allt det här är färdigmonterat i en stabil och smidig filterlåda.

Gasanalysen har en konstant kontroll av CO, CO<sub>2</sub> och O<sub>2</sub> värdena och indikerar om något av dem överstiger EN12021 eller BS4275:1997 standarderna.

Med de här egenskaperna kan vårt filtersystem på ett säkert sätt erbjuda andningsluft av högsta kvalitet för upp till fem personer. En stabil och smidig förpackning samt låg vikt gör att B-AIR plus kan användas i många olika applikationer, detta eftersom den är väldigt enkel att transportera.

## Tekniska specifikationer

Arbetstryck	0 - 16 bar (0 - 232 psi)
Arbetstemperatur	1,5 - 40°C (35 - 104°F)
Anslutningar (in/ut)	In (hane) / Ut (hona)
Flöde (7 bar, 20°C)	120 Nm <sup>3</sup> /h
Kvalitetsklass - partiklar	ISO 8573-1
Kvalitetsklass - olja	ISO 8573-1
Filtreringsgrad S	Partiklar och olja ner till 0,01µm
Filtreringsgrad H <sup>2</sup>	CO filtrering 0,1 µm
Filtreringsgrad A <sup>2</sup>	Oljepartiklar ner till 0,1 µm
Förpackningsskydd/färg	RAL 1016
Mått	520 x 500 x 160 mm
Vikt	12 kg



## Gasanalysator

Elektrisk anslutning	230 VAC, 50/60 Hz
Strömförbrukning	<10 W
CO kontroll	varning vid 3 ppm, alarm vid 5 ppm
CO <sub>2</sub> kontroll	alarm (ökande) vid 500 ppm / 1 500 ppm
O <sub>2</sub> kontroll	alarm vid O <sub>2</sub> värde <19,5%
Analysgodkänning	EN 50270:1999
	EN 61000-6-3:2001+A11:2004
	BS EN 61010-1:2001
	IEC 61010-1 (2ed)
	AS 61610.1-2003 (Australien & Nya Zeeland)
Klass på sensorskydd	IP 65