

Fördelar med att använda cyklonrenare

Din motor "andas" lättare

Du kan minska användningen av luftfilter

Du kommer att ha lägre driftskostnader

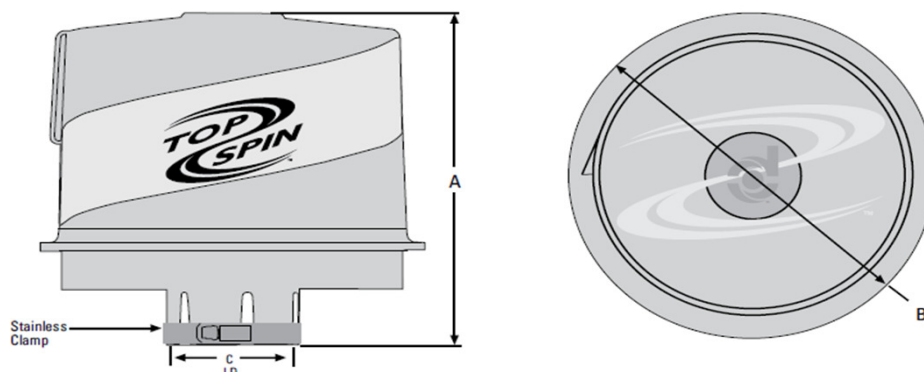
Lägre belastning på luftfiltret i motorn



Information om cyklonrenarna

Anslutning innerdiameter	Filter ytterdiameter	Filter totalhöjd	Flöde m ³ /min	Wix artnr	Pris
56	162	146	2,5-5,7	24165	1 930 kr
58	162	146	2,5-5,7	24166	2 004 kr
64	162	146	2,5-5,7	24167	2 078 kr
77	162	146	2,5-5,7	24168	2 227 kr
78	242	238	5,7-12,7	24169	2 450 kr
97	242	238	5,7-12,7	24170	2 245 kr
103	242	238	5,7-12,7	24171	3 303 kr
103	288	287	12,7-21,2	24172	3 118 kr
116	242	238	5,7-12,7	24173	2 895 kr
116	288	287	12,7-21,2	24174	3 155 kr
128	288	287	12,7-21,2	24175	2 969 kr
153	397	345	21,2-42,5	24176	4 083 kr
179	397	345	21,2-42,5	24177	3 340 kr

Priserna är exkl. moms och frakt



Cyklonrenarna från Wix är av typen *TopSpin*.

De är självrengörande och anpassade för tyngre applikationer.

TopSpin kan monteras både horisontellt och vertikalt.

Det ingår installationsanvisningar och en rostfri slangklämma i alla cyklonrenarna.